

X PLAXMETAL



SOER

SOER

Nosso radar conectado ao cliente, formatou a linha Soer para um importante lançamento Plaxmetal, que completa o ambiente de trabalho com curva única.





ATENDIMENTO



MODELOS

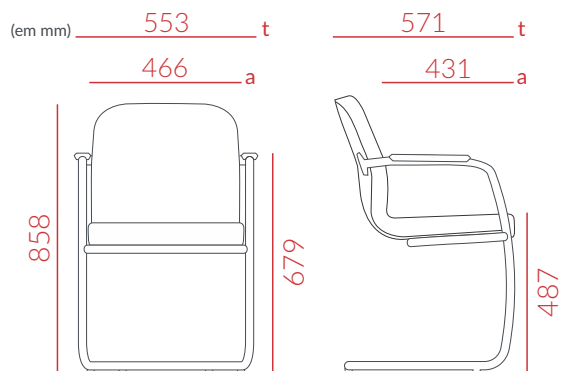


Aproximação S
67003

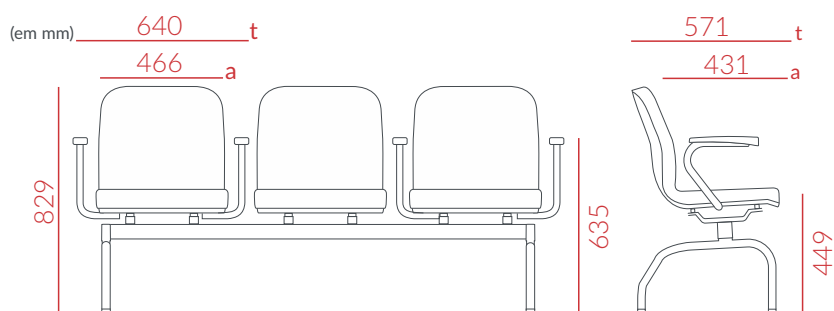


Longarina
67007

DIMENSÕES



Aproximação S



Longarina

OPCIONAIS

Apoio de braço na longarina



Pintura Preta



Pintura Cromada

Estruturas



Pintura Preta



Pintura Cromada

Longarinas



Pintura Preta



Pintura Cromada

REVESTIMENTOS

Vinil



Preto T19 Cinza T49 Branco T83 Café T22 Marrom T20 Bege T21 Amarelo T82 Vermelho T33 Vinho T43 Lilás T84 Azul T32 Verde Oliva T81

Poliéster



Preto T11 Cinza T57 Fendi T87 Amarelo T77 Laranja T37 Vinho T15 Vermelho T17 Azul T12 Verde T42 Verde Musgo T56

Facto Dunas



Preto T05 Grafite T06 Cinza T02 Branco T01 Marrom T04 Basalto T79 Amarelo T86 Bordô T85 Azul Marinho T53 Azul T03

Polipropileno



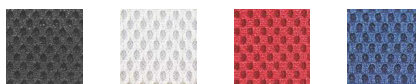
Preto T23 Vermelho T25 Azul T26 Azul Claro T29 Verde T28 Cinza /Preto T24 Bege T36 Verm. /Preto T92 Azul /Preto T27 Verde /Preto T71

Concept



Granito T91 Rosê T88 Báltico T89 Hera T90

Aero



Preto T30 Branco T38 Vermelho T40 Azul T39

LIMPEZA E CONSERVAÇÃO

Como qualquer tecido, o material das cadeiras Plaxmetal vai precisar, ocasionalmente, de uma limpeza para mantê-lo com boa aparência e confortável. Siga com cuidado as dicas abaixo para garantir a qualidade e o aspecto de novo do tecido por muito mais tempo:

Facto Dunas e Vinil: Friccionar levemente o tecido com esponja umedecida utilizando sabão neutro e remover o excesso com um pano suave. Não utilizar produtos químicos derivados do petróleo.



Poliéster, Aero e Telas: Para manchas oleosas e pastosas que penetrarem entre o urdume e a trama do tecido, remova o excesso da sujeira da superfície do tecido e use, para completa remoção, uma solução de detergente neutro ou uma solução de amoníaco, umedecendo a superfície manchada e esfregando de maneira suave até a completa remoção. O pó e a sujeira sólida podem ser removidos facilmente, usando um aspirador ou uma escova macia comum.



Concept: Use agente de limpeza de base água, para manchas de base aquosa. Use limpador solvente para manchas a base de óleo.

