

Parabéns! Você acaba de adquirir um produto Plaxmetal!

Excelência, qualidade e pioneirismo marcam a experiência de mais de 36 anos de atuação da Plaxmetal no mercado. Situada na região norte do Rio Grande do Sul, na cidade de Erechim, a Plaxmetal tem como ideal gerar soluções para o mercado oferecendo produtos de qualidade, resistência, durabilidade e praticidade.

Nossos produtos são projetados tendo como princípio básico a harmonia entre forma e função, buscando sempre estabelecer a relação perfeita entre design, conforto e qualidade.

E não importa qual a finalidade, desenvolvemos uma família de opções diversificadas para atender as necessidades específicas de cada cliente Plaxmetal S/A.

Leia com atenção nosso manual de uso e siga as instruções para regular e adequar sua cadeira Plaxmetal S/A conforme suas necessidades!

Instruções de Conservação

Para garantir a conservação e prolongar a vida útil do seu produto Plaxmetal, sugere-se adotar os seguintes procedimentos:

-Faça a limpeza do seu produto com frequência;

-Para limpeza, aplicar técnicas e produtos adequados para cada tipo de material, conforme catálogo de revestimentos;

-Nunca utilizar solventes ou detergentes abrasivos. Produtos abrasivos podem danificar o produto e/ou riscar as superfícies;

-Nunca utilizar esponjas de limpeza ásperas ou palhas de aço;

-Nunca mergulhar o produto em água ou lavar sob água corrente.

Plásticos:

-Para remoção de manchas nas superfícies plásticas, utilizar um pano úmido com sabão ou detergente neutro. Remover o produto e secar com um pano macio.

Garantia



Nossa garantia é uma declaração da confiança na qualidade de nossos produtos e da preocupação com a satisfação dos nossos clientes.

A Plaxmetal S/A - Indústria de Cadeiras Corporativas está integralmente comprometida na satisfação de seus clientes, trabalhando com rigoroso Sistema de Gestão da Qualidade ISO 9001 para assegurar e garantir a performance de todos os produtos vendidos com a marca "Plaxmetal".

Conforme o Art. 26 do Código de Defesa do Consumidor, Lei 8078 de 1990, "O direito de reclamar pelos vícios aparentes ou de fácil constatação caduca em noventa dias, tratando-se de fornecimento de serviço e de produtos duráveis". A Plaxmetal S/A - Indústria de Cadeiras Corporativas estende a garantia de seus produtos para 5 (cinco) anos, inclusos os 90 (noventa) dias de garantia legal, contra defeitos de fabricação na estrutura metálica e peças plásticas com função estrutural em suas cadeiras. Estruturas metálicas comercializadas de forma avulsa, assim como os demais componentes, possuem garantia de 12 (doze) meses.

A garantia é concedida considerando uso por 8 (oito) horas de trabalho/dia, usuários com peso máximo de 110 kg e respeito total as Recomendações de Uso, Limpeza, Conservação e Segurança.

-Colunas a Gás possuem 2 anos de Garantia.

-Componentes Cromados possuem 1 ano de Garantia (considerando o uso exclusivo em ambientes de escritório).

-Rodízios, Bases de Termoplástico, Botões, Mecanismos, Alavancas, Revestimentos em Tecido e Laminados Vinílicos possuem 1 ano de Garantia.

Durante o período de garantia aplicável, a Plaxmetal irá reparar ou substituir (a seu critério) qualquer produto, peça ou componente coberto por esta garantia, desde que verificados defeitos de material ou de mão de obra (defeitos de fabricação). Além disso, devem ser constatadas as condições normais de uso e a observação das Instruções de Uso e Conservação do Produto, contidas neste termo.

A substituição do supracitado produto, peça ou componente poderá ser por outro igual ou similar.

Para demais produtos, peças ou componentes, o período de garantia começa a partir da emissão da nota fiscal do primeiro adquirente, mesmo que o produto seja transferido a terceiros, e só terá validade com a apresentação da mesma.

Este documento descreve todas as garantias dadas e recursos disponíveis no que diz respeito aos produtos e serviços da empresa. A Plaxmetal não assume nenhuma outra garantia em relação aos produtos.

O Termo de Garantia não abrange:

- Peças ou Componentes com falhas resultantes de desgaste natural devido ao uso do produto, uso indevido, falta de cuidados mínimos, montagem incorreta, tais como: rodízios, reguladores, buchas, deslizadores, tecidos, telas, materiais vinílicos, termoplásticos coloridos e outros materiais de revestimento e/ou acabamento.

-Desgaste natural em peças móveis e sujeitas a pressões/atritos.

-Defeitos causados pelo uso indevido do produto, por falta de cuidados mínimos, montagem ou instalação incorreta, manutenções efetuadas por terceiros sem prévia autorização da Plaxmetal.

-Variações de tons de tecidos, peças injetadas e pintadas dentro de tolerâncias comerciais.

-Mudanças, alterações de cor, danos, marcas ou manchas nas peças plásticas, acabamentos de superfície (cromagem, pintura, texturas ou polimento) e revestimentos (tecidos, telas, materiais vinílicos, couro) pelo uso indevido do produto, uso de objetos pontiagudos, produtos abrasivos, produtos químicos durante a limpeza, exposição prolongada à luz solar, exposição à intempéries e envelhecimento, uso do produto em áreas externas ou com umidade, temperatura excessiva, chuva, maresia, bem como o uso em pisos irregulares.

-Danos resultantes de qualquer uso indevido, abuso ou modificações dos produtos originais feitas pelo proprietário ou pessoas não autorizadas, manutenções, adaptações, bem como materiais acrescentados posteriormente à entrega.

-Conservação inadequada, armazenagem e avarias ocorridas durante o transporte realizado pelo cliente ou sob responsabilidade do mesmo.

-Materiais fornecidos ou especificados pelo cliente, tais como tecidos ou outro material que não seja padrão da linha Plaxmetal.

-Danos causados por acidentes naturais: inundações, incêndios, outros.

A garantia tem validade a partir da emissão da Nota Fiscal, e é válida mediante a apresentação do documento fiscal. O consumidor final, em caso de defeito de fabricação, deve procurar a empresa onde adquiriu o produto, munido da Nota Fiscal.

A Plaxmetal S/A coloca-se à disposição para esclarecer qualquer dúvida referente aos seus produtos e serviços, bem como orientá-lo da melhor forma sobre procedimentos de garantia ou sobre a conservação do seu produto.

A Plaxmetal S/A reserva-se o direito de alterar as especificações ou incluir melhorias em seus sistemas e produtos a qualquer momento, sem aviso prévio.

Ainda, a Plaxmetal S/A - Indústria de Cadeiras Corporativas não fornece e não assume qualquer garantia em relação a materiais e/ou componentes fornecidos pelo cliente, e não garante o desempenho do produto quando alterado e/ou utilizado em combinação com outros materiais, peças ou componentes do que os originais do produto Plaxmetal.

Dados do seu produto:

Data da Compra: ____/____/____

Local da Compra: _____

Nota Fiscal N°: _____

Modelo: _____

WWW.PLAXMETAL.COM.BR

Serviço de Atendimento ao Consumidor
Tel: (54) 2107-1800 (Ramal 7) | E-mail: sac@plaxmetal.com.br

Plaxmetal S/A - Todos os Direitos Reservados.
RQ-PED 48 - 4.1 Manual de Uso Cadeiras Corporativas
Outubro 2019

PLAXMETAL

Titan

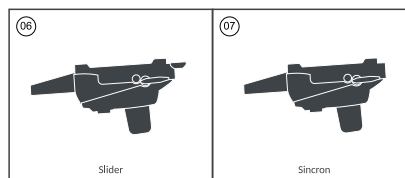
Manual de uso e montagem

Lista de peças

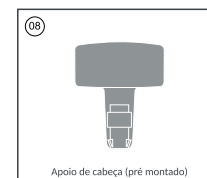
ITENS PADRÕES



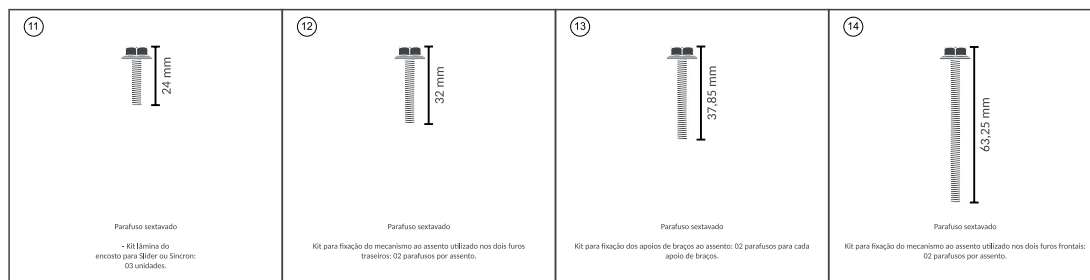
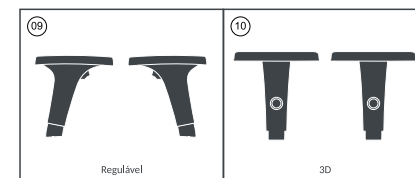
MECANISMOS



APOIO DE CABEÇA



APOIO DE BRAÇOS



Classificação das cadeiras Giratórias peracionais

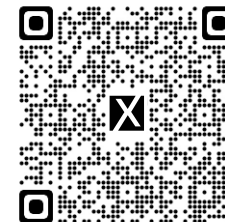
Dispositivos de regulagem	Tipo A	Tipo B
Altura do assento	O	O
Altura do apoio lombar	O	O
Inclinação do encosto	O	O
Profundidade do assento	O	F
Inclinação do assento	O	F
	Slider	Sincron

A norma ABNT NBR 13962:2018 classifica as cadeiras giratórias operacionais segundo os tipos A, B, C ou D, conforme dispositivos de regulagem que apresentam obrigatória (O) ou facultativamente (F) (Norma ABNT NBR 13962:2018 - Item "3.1 Classificação").

Ainda, conforme sugere a norma, a recomendação de um tipo de cadeira deve ser feita com base na análise ergonômica, onde é considerado o posto de trabalho ou uso da cadeira.

*Tabela Adaptada da Norma ABNT NBR 13962:2018

Visite a página do produto e encontre a versão digital atualizada deste manual e catálogo.



WWW.PLAXMETAL.COM.BR



Plaxmetal S/A - Indústria de cadeiras corporativas
Rodovia BR-153, km 42 nº 845 - Bairro Industrial Davide Zorzi - 99702-503 - Erechim - RS
Fone: (54) 2107 - 1800 / 1º Edição - Setembro - 2023

Encosto

Mecanismo Sincron / Slider

Mecanismo Sincron / Slider

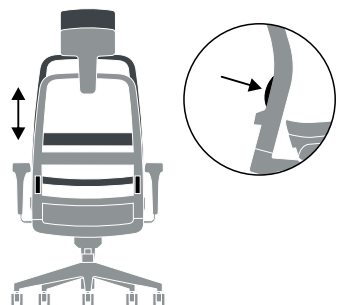
Apoio de braço 3D

Apoio de braço regulável

Encosto no mecanismo

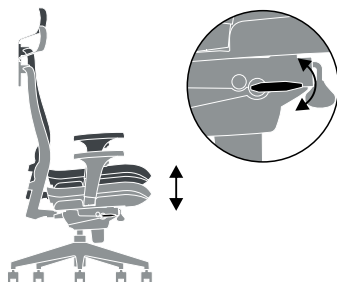
Ajuste de altura

Para levantar o encosto: acione os dois botões localizados na parte de trás do encosto e movimente para cima ou para baixo, para travar basta soltar os botões ao chegar na altura desejada.



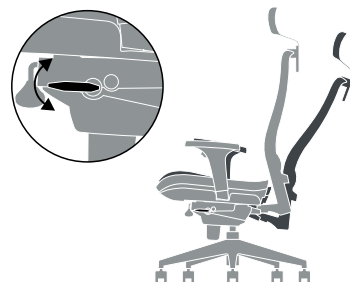
Altura do assento

Para baixar o assento: Sentado, acione a alavanca localizada abaixo do assento no lado direito. Quando atingir a altura desejada solte a alavanca.
Para levantar o assento: Alivie o peso do corpo sobre o assento e acione a alavanca. Quando atingir a altura desejada, solte a alavanca.

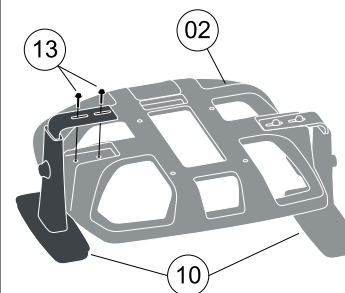


Inclinação sincronizada assento / encosto

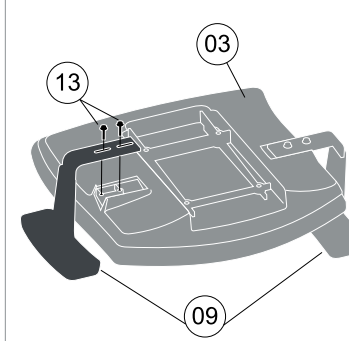
Para inclinar o encosto: Puxe para cima a alavanca localizada abaixo do assento no lado esquerdo. O encosto ficará com o movimento de inclinação livre.
Para travar o encosto: Empurre a alavanca para baixo para travar o encosto, a inclinação irá ficar posicionada na trava mais próxima.



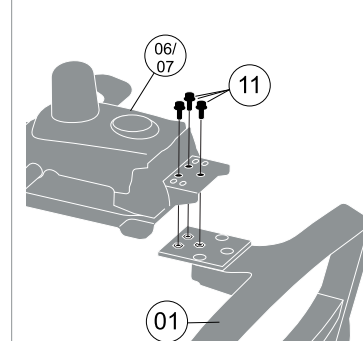
Utilize os parafusos (13) que acompanham o produto para a fixação dos apoios de braços (10). Os parafusos são disponibilizados em um kit. O apoio de braço 3D está disponível apenas no assento em tela (02).



Utilize os parafusos (13) que acompanham o produto para a fixação dos apoios de braços (09). Os parafusos são disponibilizados em um kit. O apoio de braço regulável está disponível apenas no assento estofado (03).



Encaixe o encosto (01) no mecanismo (06/07) alinhando os três furos do mecanismo com as porcas pré fixadas, utilizando os parafusos (11) para a fixação do conjunto.



Mecanismo Sincron / Slider

Mecanismo Slider

Apoio de Braço Regulável

Mecanismo no assento

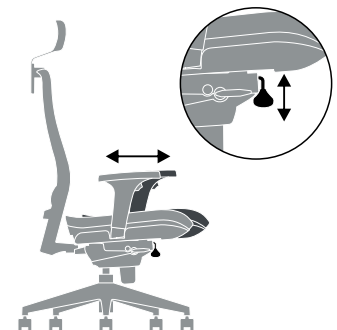
Tensão do encosto

Para aumentar ou baixar a tensão do encosto: retirando a pressão sobre o encosto gire a manopla na frente do mecanismo até encontrar a tensão mais confortável.

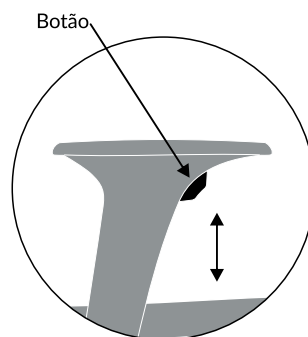


Assento Slider

Para liberar: puxe a alavanca da lateral do assento, apoie-se no encosto e empurre o assento para frente.
Para travar: solte a alavanca e continue empurrando o assento que irá travar automaticamente.

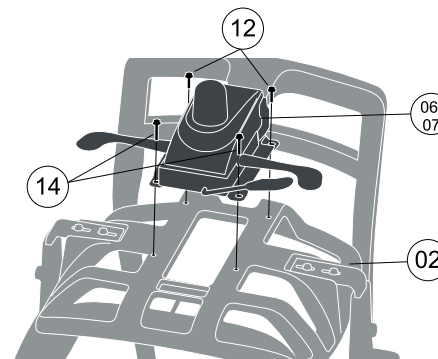


Para ajustar a altura: pressione o botão na frente do apoio de braço e movimente para cima ou para baixo, quando encontrar a posição desejada, solte o botão.



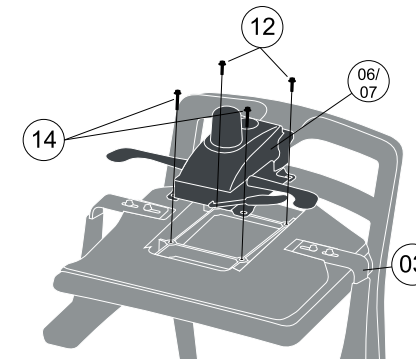
Mecanismo no assento com tela

O mecanismo (06/07) possui dois tipos de parafusos para a fixação no assento (02), utilizar os parafusos (14) para a fixação da parte da frente do mecanismo e os parafusos (12) para a fixação da parte traseira.



Mecanismo no assento estofado

O mecanismo (06/07) possui dois tipos de parafusos para a fixação no assento (03), utilizar os parafusos (14) para a fixação da parte da frente do mecanismo e os parafusos (12) para a fixação da parte traseira.

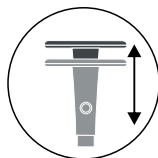


Apoio de Braço 3D

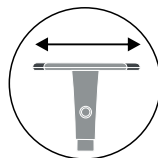
Apoio de cabeça

Base e coluna à gás

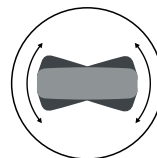
Para ajustar a altura: pressione o botão na lateral do apoio de braço e movimente para cima ou para baixo, quando encontrar a posição desejada, solte o botão.



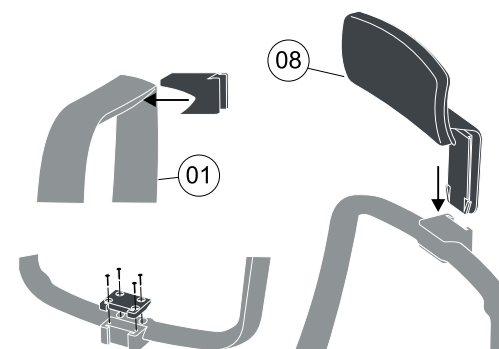
Ajuste de profundidade: movimente a parte superior do apoio para frente ou para trás até encontrar a posição desejada.



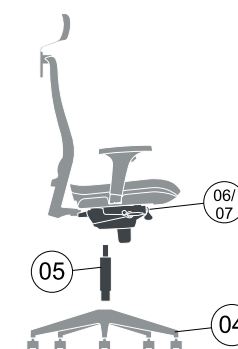
Para rotacionar: gire a parte de cima do apoio de braços para direita ou para a esquerda até encontrar a posição desejada.



O apoio de cabeça (08) é disponibilizado em kit separado. Encaixe a parte de cima do suporte no encosto (01) e depois encaixe a parte de baixo utilizando os 4 parafusos do kit para fixar no encosto. Encaixe o encosto no suporte fixado, de cima para baixo, o apoio irá travar automaticamente.



Com a base (04) apoiada no chão, encaixe a coluna à gás (05) e após montar o conjunto superior encaixe o mecanismo (06/07) na coluna à gás, não é necessário aplicar pressão para travar o conjunto, o uso diário do produto irá travar normalmente.



Apoio de cabeça

Apoio de lombar

Mova o apoio para cima ou para baixo para encontrar a altura ideal.



Mova o apoio de lombar para cima ou para baixo até encontrar a altura ideal.

