

Parabéns!

Você acaba de adquirir um produto Plaxmetal!

Excelência, qualidade e pioneirismo marcam a experiência de mais de 36 anos de atuação da Plaxmetal no mercado. Situada na região norte do Rio Grande do Sul, na cidade de Erechim, a Plaxmetal tem como ideal gerar soluções para o mercado oferecendo produtos de qualidade, resistência, durabilidade e praticidade.

Nossos produtos são projetados tendo como princípio básico a harmonia entre forma e função, buscando sempre estabelecer a relação perfeita entre design, conforto e qualidade.

E não importa qual a finalidade, desenvolvemos uma família de opções diversificadas para atender as necessidades específicas de cada cliente Plaxmetal S/A.

Leia com atenção nosso manual de uso e siga as instruções para regular e adequar sua cadeira Plaxmetal S/A conforme suas necessidades!

## Instruções de Conservação

Para garantir a conservação e prolongar a vida útil do seu produto Plaxmetal, sugere-se adotar os seguintes procedimentos:

- Faça a limpeza do seu produto com frequência;

- Para limpeza, aplicar técnicas e produtos adequados para cada tipo de material, conforme catálogo de revestimentos;

- Nunca utilizar solventes ou detergentes abrasivos. Produtos abrasivos podem danificar o produto e/ou riscar as superfícies;

- Nunca utilizar esponjas de limpeza ásperas ou palhas de aço;

- Nunca mergulhar o produto em água ou lavar sob água corrente.

**Plásticos:**

- Para remoção de manchas nas superfícies plásticas, utilizar um pano úmido com sabão ou detergente neutro. Remover o produto e secar com um pano macio.

## Garantia

Nossa garantia é uma declaração da confiança na qualidade de nossos produtos e da preocupação com a satisfação dos nossos clientes.



A Plaxmetal S/A – Indústria de Cadeiras Corporativas está integralmente comprometida na satisfação de seus clientes, trabalhando com rigoroso Sistema de Gestão da Qualidade ISO 9001 para assegurar e garantir a performance de todos os produtos vendidos com a marca "Plaxmetal".

Conforme o Art. 26 do Código de Defesa do Consumidor, Lei 8078 de 1990, "O direito de reclamar pelos vícios aparentes ou de fácil constatação caduca em noventa dias, tratando-se de fornecimento de serviço e de produtos duráveis". A Plaxmetal S/A – Indústria de Cadeiras Corporativas estende a garantia de seus produtos para 5 (cinco) anos, inclusive os 90 (noventa) dias de garantia legal, contra defeitos de fabricação na estrutura metálica e peças plásticas com função estrutural em suas cadeiras. Estruturas metálicas comercializadas de forma avulsa, assim como os demais componentes, possuem garantia de 12 (doze) meses.

A Garantia é concedida considerando uso por 8 (oito) horas de trabalho/dia, usuários com peso máximo de 110 kg e respeito total as Recomendações de Uso, Limpeza, Conservação e Segurança.

- Colunas a Gás possuem 2 anos de Garantia.

- Componentes Cromados possuem 1 ano de Garantia (considerando o uso exclusivo em ambientes de escritório).

- Rodízios, Bases de Termoplástico, Botões, Mecanismos, Alavancas, Revestimentos em Tecido e Laminados Vinílicos possuem 1 ano de Garantia.

Durante o período de garantia aplicável, a Plaxmetal irá reparar ou substituir (a seu critério) qualquer produto, peça ou componente coberto por esta garantia, desde que verificados defeitos de material ou de mão de obra (defeitos de fabricação). Além disso, devem ser constatadas as condições normais de uso e a observação das Instruções de Uso e Conservação do Produto, contidas neste termo.

A substituição do supracitado produto, peça ou componente poderá ser por outro igual ou similar.

Para demais produtos, peças ou componentes, o período de garantia começa a partir da emissão da nota fiscal do primeiro adquirente, mesmo que o produto seja transferido a terceiros, e só terá validade com a apresentação da mesma.

Este documento descreve todas as garantias dadas e recursos disponíveis no que diz respeito aos produtos e serviços da empresa. A Plaxmetal não assume nenhuma outra garantia em relação aos produtos.

O Termo de Garantia não abrange:

- Peças ou Componentes com falhas resultantes de desgaste natural devido ao uso do produto, uso indevido, falta de cuidados mínimos, montagem incorreta, tais como: rodízios, reguladores, buchas, deslizadores, tecidos, telas, materiais vinílicos, termoplásticos coloridos e outros materiais de revestimento e/ou acabamento.

- Desgaste natural em peças móveis e sujeitas a pressões/atritos.

- Defeitos causados pelo uso indevido do produto, por falta de cuidados mínimos, montagem ou instalação incorreta, manutenções efetuadas por terceiros sem prévia autorização da Plaxmetal.

- Variações de tons de tecidos, peças injetadas e pintadas dentro de tolerâncias comerciais.

- Mudanças, alterações de cor, danos, marcas ou manchas nas peças plásticas, acabamentos de superfície (cromagem, pintura, texturas ou polimento) e revestimentos (tecidos, telas, materiais vinílicos, couro) pelo uso indevido do produto, uso de objetos pontiagudos, produtos abrasivos, produtos químicos durante a limpeza, exposição prolongada à luz solar, exposição à intempéries e envelhecimento, uso do produto em áreas externas ou com umidade, temperatura excessiva, chuva, maresia, bem como o uso em pisos irregulares.

- Danos resultantes de qualquer uso indevido, abuso ou modificações dos produtos originais feitas pelo proprietário ou pessoas não autorizadas, manutenções, adaptações, bem como materiais acrescentados posteriormente à entrega.

- Conservação inadequada, armazenagem e avarias ocorridas durante o transporte realizado pelo cliente ou sob responsabilidade do mesmo.

- Materiais fornecidos ou especificados pelo cliente, tais como tecidos ou outro material que não seja padrão da linha Plaxmetal.

- Danos causados por acidentes naturais, inundações, incêndios, outros.

A garantia tem validade a partir da emissão da Nota Fiscal, e é válida mediante a apresentação do documento fiscal. O consumidor final, em caso de defeito de fabricação, deve procurar a empresa onde adquiriu o produto, munido da Nota Fiscal.

A Plaxmetal S/A coloca-se à disposição para esclarecer qualquer dúvida referente aos seus produtos e serviços, bem como orientá-lo da melhor forma sobre procedimentos de garantia ou sobre a conservação do seu produto.

A Plaxmetal S/A reserva-se o direito de alterar as especificações ou incluir melhorias em seus sistemas e produtos a qualquer momento, sem aviso prévio.

Ainda, a Plaxmetal S/A – Indústria de Cadeiras Corporativas não fornece e não assume qualquer garantia em relação a materiais e/ou componentes fornecidos pelo cliente, e não garante o desempenho do produto quando alterado e/ou utilizado em combinação com outros materiais, peças ou componentes do que os originais do produto Plaxmetal.

### Dados do seu produto:

Data da Compra: \_\_\_\_/\_\_\_\_/\_\_\_\_

Local da Compra: \_\_\_\_\_

Nota Fiscal Nº: \_\_\_\_\_

Modelo: \_\_\_\_\_

**WWW.PLAXMETAL.COM.BR**

**Serviço de Atendimento ao Consumidor**

Tel: (54) 2107-1800 (Ramal 7) | E-mail: sac@plaxmetal.com.br

**Plaxmetal S/A - Todos os Direitos Reservados.**

**RQ-PED 48 - 4.1 Manual de Uso Cadeiras Corporativas**

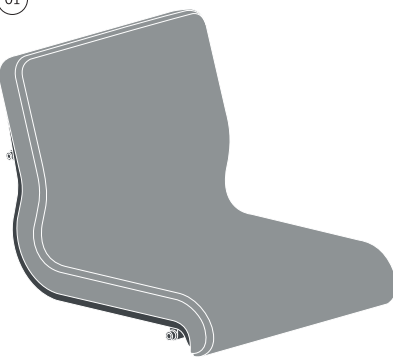
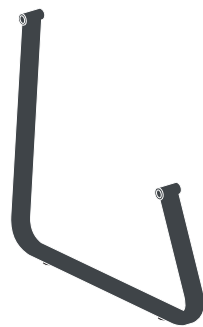
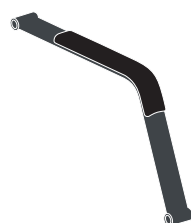



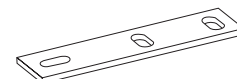
**Outubro 2019**

# PLAXMETAL

Manual de uso e montagem

# SUBLIME

### Lista de peças

<p>01</p>  <p>Assento concha estofado - 01 unidade por lugar</p>	<p>02</p>  <p>Pé da poltrona com sapata - 02 unidades mais 01 unidade por lugar extra</p>	<p>03</p>  <p>Braço com apoio - 02 unidades</p>	
<p>04</p>  <p>Parafuso allen M12</p>	<p>05</p>  <p>Parafuso flangeado philips 6x25</p>	<p>06</p>  <p>Bucha para fixação dos braços</p>	<p>07</p>  <p>Chapa de fixação para 2 ou mais lugares</p>

Visite a página do produto e encontre a versão digital atualizada deste manual e catálogo.



**WWW.PLAXMETAL.COM.BR**



Plaxmetal S/A - Indústria de cadeiras corporativas

Rodovia BR-153, km 42 nº 845 - Bairro Industrial Davide Zorzi - 99702-503 - Erechim - RS

Fone: (54) 2107 - 1800 / 1º Edição - Setembro - 2023

01 - Montagem dos pés

Encaixe os pés do sofá Sublime na concha do assento como indicado na figura 01 colocando os parafusos (04) em seguida.

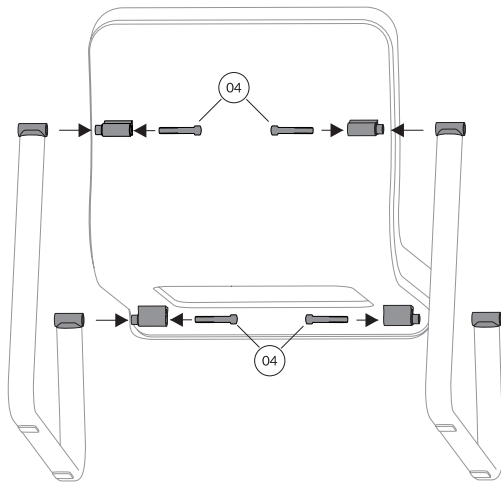


Figura 01 : Vista traseira

01 - Montagem dos braços

Encaixe as buchas metálicas (06) entre os braços do sofá Sublime e os pés já montados na concha do assento como indicado na figura 02 colocando os parafusos (04) em seguida.

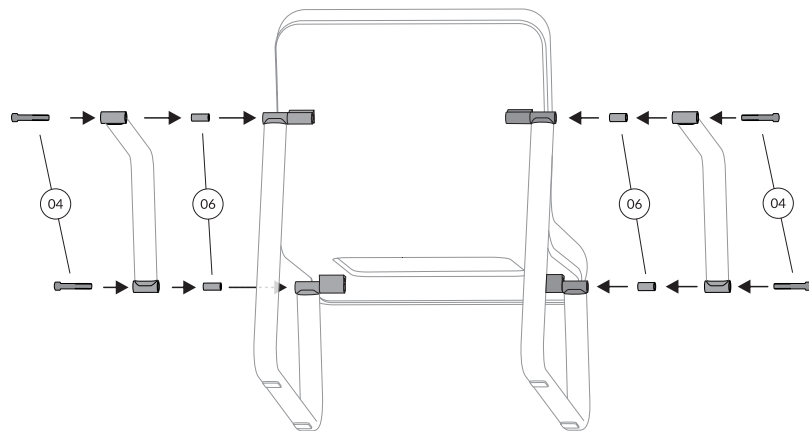


Figura 02 : Vista traseira

01 - Montagem dos pés para 2 ou mais lugares

Encaixe os pés do sofá Sublime na concha do assento como indicado na figura 03 colocando os parafusos (04) em seguida.

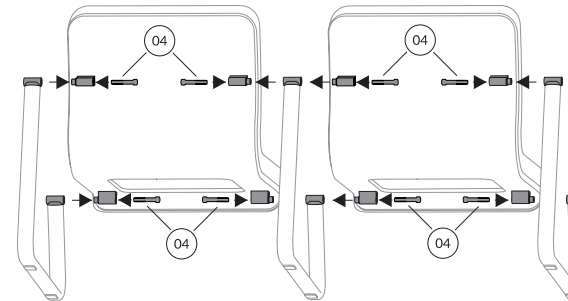
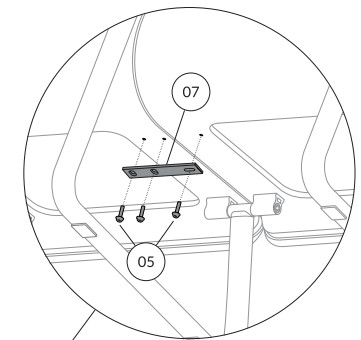


Figura 03 : Vista traseira

02 - Fixação dos conjuntos

Para travar uma concha à outra utilize a chapa de fixação dos conjuntos (07) conforme indicado na imagem ao lado, utilizando 03 parafusos (05) para a fixação ao assento.



03 - Montagem dos braços

Encaixe as buchas metálicas (06) entre os braços do sofá Sublime e os pés já montados na concha do assento como indicado na figura 02 colocando os parafusos (04) em seguida.

A versão de múltiplos lugares não possui apoio de braço entre os assentos.

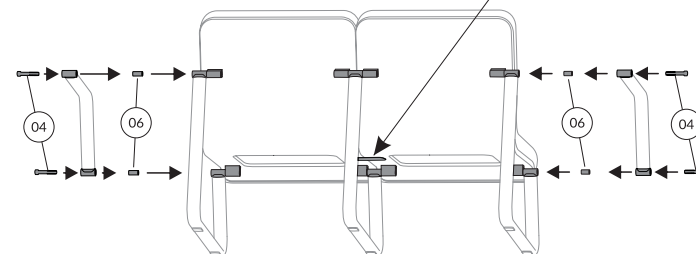


Figura 04 : Vista traseira