

Excelência, qualidade e pioneirismo marcam a experiência de mais de 36 anos de atuação da Plaxmetal no mercado. Situada na região norte do Rio Grande do Sul, na cidade de Erechim, a Plaxmetal tem como ideal gerar soluções para o mercado oferecendo produtos de qualidade, resistência, durabilidade e praticidade.

Nossos produtos são projetados tendo como princípio básico a harmonia entre forma e função, buscando sempre estabelecer a relação perfeita entre design, conforto e qualidade.

E não importa qual a finalidade, desenvolvemos uma família de opções diversificadas para atender as necessidades específicas de cada cliente Plaxmetal S/A.

Leia com atenção nosso manual de uso e siga as instruções para regular e adequar sua cadeira Plaxmetal S/A conforme suas necessidades!

Instruções de Conservação

Para garantir a conservação e prolongar a vida útil do seu produto Plaxmetal, sugere-se adotar os seguintes procedimentos:

- Faça a limpeza do seu produto com frequência;
- Para limpeza, aplicar técnicas e produtos adequados para cada tipo de material, conforme catálogo de revestimentos;
- Nunca utilizar solventes ou detergentes abrasivos. Produtos abrasivos podem danificar o produto e/ou riscar as superfícies;
- Nunca utilizar esponjas de limpeza ásperas ou palhas de aço;
- Nunca mergulhar o produto em água ou lavar sob água corrente.

Plásticos:

- Para remoção de manchas nas superfícies plásticas, utilizar um pano úmido com sabão ou detergente neutro. Remover o produto e secar com um pano macio.

Garantia



Nossa garantia é uma declaração da confiança na qualidade de nossos produtos e da preocupação com a satisfação dos nossos clientes.

A Plaxmetal S/A – Indústria de Cadeiras Corporativas está integralmente comprometida na satisfação de seus clientes, trabalhando com rigoroso Sistema de Gestão da Qualidade ISO 9001 para assegurar e garantir a performance de todos os produtos vendidos com a marca "Plaxmetal".

Conforme o Art. 26 do Código de Defesa do Consumidor, Lei 8078 de 1990, "O direito de reclamar pelos vícios aparentes ou de fácil constatação caduca em noventa dias, tratando-se de fornecimento de serviço e de produtos duráveis". A Plaxmetal S/A – Indústria de Cadeiras Corporativas estende a garantia de seus produtos para 5 (cinco) anos, inclusive os 90 (noventa) dias de garantia legal, contra defeitos de fabricação na estrutura metálica e peças plásticas com função estrutural em suas cadeiras. Estruturas metálicas comercializadas de forma avulsa, assim como os demais componentes, possuem garantia de 12 (doze) meses.

A Garantia é concedida considerando uso por 8 (oito) horas de trabalho/dia, usuários com peso máximo de 110 kg e respeito total as Recomendações de Uso, Limpeza, Conservação e Segurança.

-Colunas a Gás possuem 2 anos de Garantia.

-Componentes Cromados possuem 1 ano de Garantia (considerando o uso exclusivo em ambientes de escritório).

-Rodízios, Bases de Termoplástico, Botões, Mecanismos, Alavancas, Revestimentos em Tecido e Laminados Vinílicos possuem 1 ano de Garantia.

Durante o período de garantia aplicável, a Plaxmetal irá reparar ou substituir (a seu critério) qualquer produto, peça ou componente coberto por esta garantia, desde que verificados defeitos de material ou de mão de obra (defeitos de fabricação). Além disso, devem ser constatadas as condições normais de uso e a observação das Instruções de Uso e Conservação do Produto, contidas neste termo.

A substituição do supracitado produto, peça ou componente poderá ser por outro igual ou similar.

Para demais produtos, peças ou componentes, o período de garantia começa a partir da emissão da nota fiscal do primeiro adquirente, mesmo que o produto seja transferido a terceiros, e só terá validade com a apresentação da mesma.

Este documento descreve todas as garantias dadas e recursos disponíveis no que diz respeito aos produtos e serviços da empresa. A Plaxmetal não assume nenhuma outra garantia em relação aos produtos.

O Termo de Garantia não abrange:

- Peças ou Componentes com falhas resultantes de desgaste natural devido ao uso do produto, uso indevido, falta de cuidados mínimos, montagem incorreta, tais como: rodízios, reguladores, buchas, deslizadores, tecidos, telas, materiais vinílicos, termoplásticos coloridos e outros materiais de revestimento e/ou acabamento.

- Desgaste natural em peças móveis e sujeitas a pressões/atritos.

- Defeitos causados pelo uso indevido do produto, por falta de cuidados mínimos, montagem ou instalação incorreta, manutenções efetuadas por terceiros sem prévia autorização da Plaxmetal.

- Variações de tons de tecidos, peças injetadas e pintadas dentro de tolerâncias comerciais.

- Mudanças, alterações de cor, danos, marcas ou manchas nas peças plásticas, acabamentos de superfície (cromagem, pintura, texturas ou polimento) e revestimentos (tecidos, telas, materiais vinílicos, couro) pelo uso indevido do produto, uso de objetos pontiagudos, produtos abrasivos, produtos químicos durante a limpeza, exposição prolongada à luz solar, exposição à intempéries e envelhecimento, uso do produto em áreas externas ou com umidade, temperatura excessiva, chuva, maresia, bem como o uso em pisos irregulares.

- Danos resultantes de qualquer uso indevido, abuso ou modificações dos produtos originais feitas pelo proprietário ou pessoas não autorizadas, manutenções, adaptações, bem como materiais acrescentados posteriormente à entrega.

- Conservação inadequada, armazenagem e avarias ocorridas durante o transporte realizado pelo cliente ou sob responsabilidade do mesmo.

- Materiais fornecidos ou especificados pelo cliente, tais como tecidos ou outro material que não seja padrão da linha Plaxmetal.

- Danos causados por acidentes naturais, inundações, incêndios, outros.

A garantia tem validade a partir da emissão da Nota Fiscal, e é válida mediante a apresentação do documento fiscal. O consumidor final, em caso de defeito de fabricação, deve procurar a empresa onde adquiriu o produto, munido da Nota Fiscal.

A Plaxmetal S/A coloca-se à disposição para esclarecer qualquer dúvida referente aos seus produtos e serviços, bem como orientá-lo da melhor forma sobre procedimentos de garantia ou sobre a conservação do seu produto.

A Plaxmetal S/A reserva-se o direito de alterar as especificações ou incluir melhorias em seus sistemas e produtos a qualquer momento, sem aviso prévio.

Ainda, a Plaxmetal S/A – Indústria de Cadeiras Corporativas não fornece e não assume qualquer garantia em relação a materiais e/ou componentes fornecidos pelo cliente, e não garante o desempenho do produto quando alterado e/ou utilizado em combinação com outros materiais, peças ou componentes do que os originais do produto Plaxmetal.

Dados do seu produto:

Data da Compra: ____/____/____

Local da Compra: _____

Nota Fiscal Nº: _____

Modelo: _____

WWW.PLAXMETAL.COM.BR

Serviço de Atendimento ao Consumidor

Tel: (54) 2107-1800 (Ramal 7) | E-mail: sac@plaxmetal.com.br



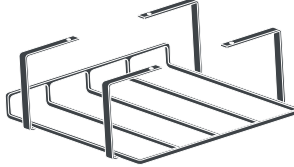


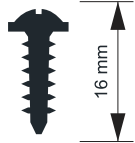
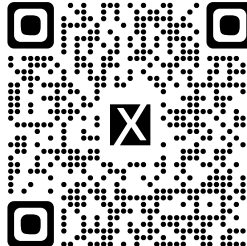
Plaxmetal S/A - Todos os Direitos Reservados.

RQ-PED 48 - 4.1 Manual de Uso Cadeiras Corporativas

Outubro 2019

Lista de peças

ITENS PADRÕES

<p>01</p>  <p>Cadeira base TH2 - 01 unidade</p>	<p>02</p>  <p>Cadeira base TH2 com braços - 01 unidade</p>	<p>03</p>  <p>Porta livros - 1 unidade</p>
<p>04</p>  <p>Conjunto de braços e apoios 01 unidade - (par esquerda e direita)</p>	<p>05</p> <p>Prancheta OPCIONAL na hora da compra</p>  <p>Conjunto de braços e apoios 01 unidade - (par esquerda e direita)</p>	<p>06</p>  <p>Parafuso fenda phillips - 04 unidades</p>
<p>Visite a página do produto e encontre a versão digital atualizada deste manual e catálogo.</p> 		

WWW.PLAXMETAL.COM.BR

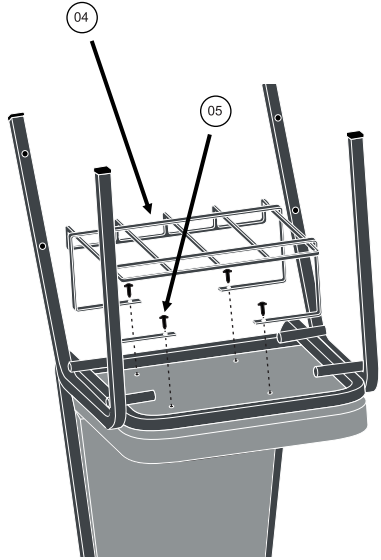


Plaxmetal S/A - Indústria de cadeiras corporativas

Rodovia BR-153, km 42 nº 845 - Bairro Industrial Davide Zorzi - 99702-503 - Erechim - RS

Fone: (54) 2107 - 1800 / 1º Edição - Abril - 2024

Antes da colocação dos braços, vire a cadeira com os pés para cima e apoie o assento em algum lugar estável, localize as marcações e fixe o porta livros (04) com os parafusos (05) utilizando uma chave apropriada.

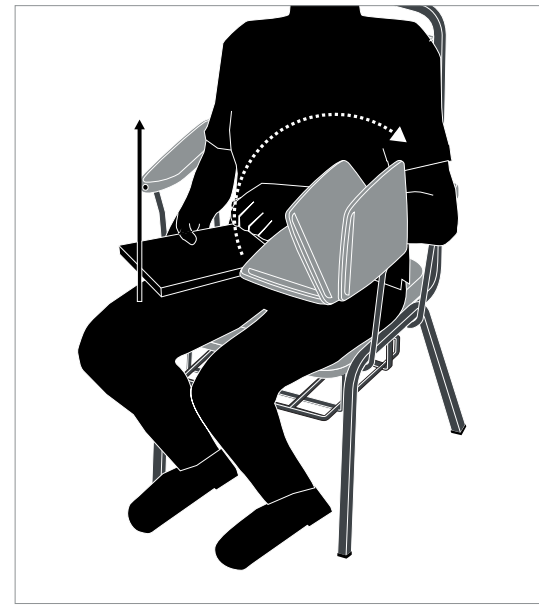


Com o porta livros já parafusado na parte inferior do assento, desvire a cadeira e encaixe os braços nos tubos presentes nas laterais da cadeira.

Tubos para fixação dos braços.



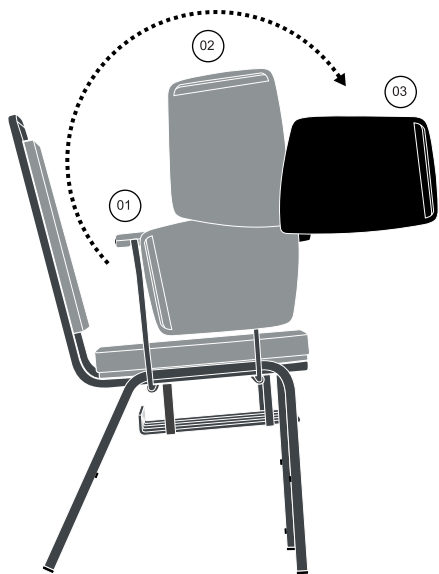
A prancheta escamoteável Plaxmetal possui um mecanismo de liberação automática que é acionado com um simples toque feito pelo usuário ao levantar-se, onde a prancheta retorna automaticamente à sua posição inicial proporcionando a saída imediata desse usuário além de liberar o espaço físico para passagem e tráfego rápido em situações de emergência.



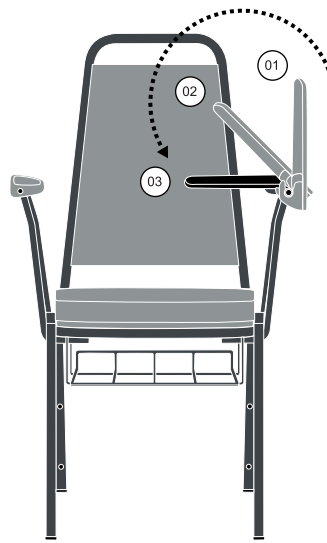
Como posicionar a prancheta para seu uso

Como preparar e mecanismos das cadeiras TH2 para o empilhamento

Gire a prancheta para frente, no sentido de baixo para cima como na figura 1.



Com ela toda estendida para frente, gire-a para baixo até ficar na horizontal e pronta para uso.



Com a intenção de otimizar os espaços aos quais foram destinadas, as cadeiras TH2 oferecem a possibilidade de empilhamento quando não houver o porta livros. Para facilitar o mesmo, no caso das cadeiras com braços, é necessário que os apoios desses sejam posicionados na vertical, voltados para cima. As cadeiras TH2 possuem batentes de borracha nas partes internas das pernas para manter uma distância mínima entre elas, impedindo que encostem umas nas outras protegendo as mesmas de eventuais danos e/ou riscos na pintura.

OBS: Empilhamento máximo 08 unidades.

