



Manual de uso e montagem LINHA ELOPLAX



PLAXMETAL

CADEIRAS CORPORATIVAS E MÓVEIS ESCOLARES

Este manual apresenta as instruções de uso, montagem e manutenção dos conjuntos para aluno em três tamanhos das linhas Eloplax e Retangular.

A cadeira Concha Elo não necessita de montagem, a cadeira é formada por uma peça em monobloco que constitui em todo o produto, acabamentos extras para adulto e juvenil já são enviados montados.

	6 (NBR 14006:2008)	4 (NBR 14006:2008)	3 (NBR 14006:2008)
Identificação de tamanho	1590 a 1880 (NBR 14006:2008)	1330 a 1590 (NBR 14006:2008)	1190 a 1420 (NBR 14006:2008)
Faixa de estatura			
Dimensões Mesa ELOPLAX			
Dimensões Mesa RETANGULAR			
Dimensões Cadeiras ELO			
Dimensões Cadeiras Concha ELO			



Conservação e limpeza

Para garantir a conservação e prolongar a vida útil do seu mobiliário escolar Plaxmetal, sugere-se adotar os seguintes procedimentos:

- Para limpeza, aplicar técnicas e produtos adequados para cada tipo de material.
- Para remoção de manchas nas superfícies plásticas, utilizar um pano úmido com sabão ou detergente neutro. Remover o produto e secar com um pano macio.
- Para manchas persistentes utilizar um pano macio levemente umedecido com álcool etílico.
- Nunca utilizar solventes ou detergentes abrasivos. Produtos abrasivos podem danificar o mobiliário e/ou riscar as superfícies.
- Nunca utilizar esponjas de limpeza ásperas ou palhas de aço.
- Nunca mergulhar o produto em água ou lavar sob água corrente.



Garantia

Nossa garantia é uma declaração da confiança na qualidade de nossos produtos, e da preocupação com a satisfação dos nossos clientes.

A Plaxmetal oferece 3 anos de garantia contra defeitos de fabricação, tais como:

- Ausência de componentes de fixação (parafusos, rebites, fixadores plásticos).
- Má fixação de componentes.
- Pintura apresentando falhas ou pontos de oxidação.
- Estruturas metálicas deformadas.

A Plaxmetal não garante:

- Variações de cor, devido ao mau uso ou à exposição prolongada à luz solar.
- Danos, marcas, ou manchas nas superfícies devido ao uso de objetos pontiagudos ou à exposição prolongada à intempéries.

A garantia de 3 anos oferecida pela Plaxmetal é a partir da data de fabricação indicada nas etiquetas presentes na lateral da mesa e na parte posterior do encosto da cadeira.

Em caso de dúvidas, favor entrar em contato.

SERVIÇO DE ATENDIMENTO AO CONSUMIDOR

(54) 8111 8207

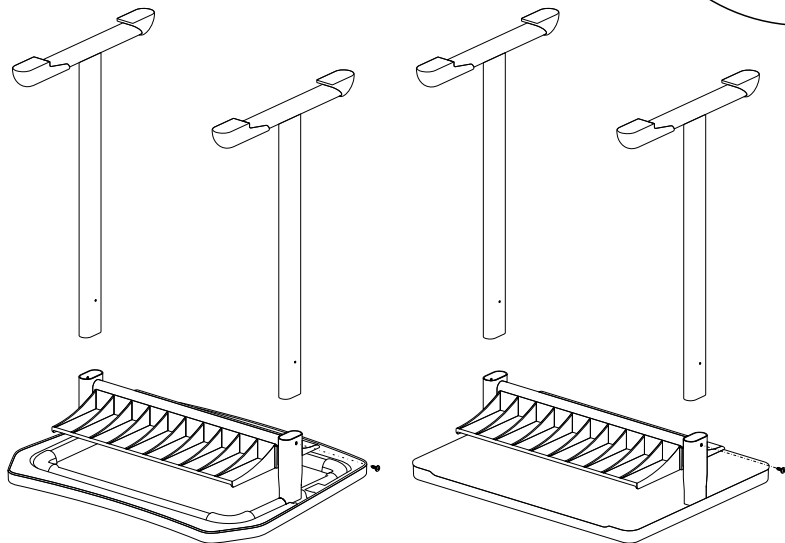
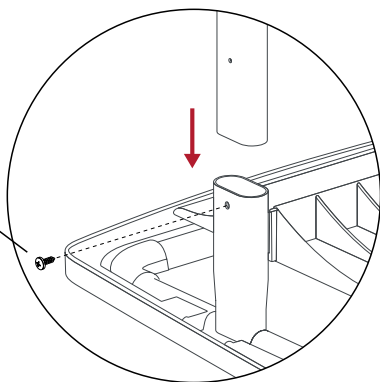
(54) 2107 1800 (Ramal 7)

sac@plaxmetal.com.br

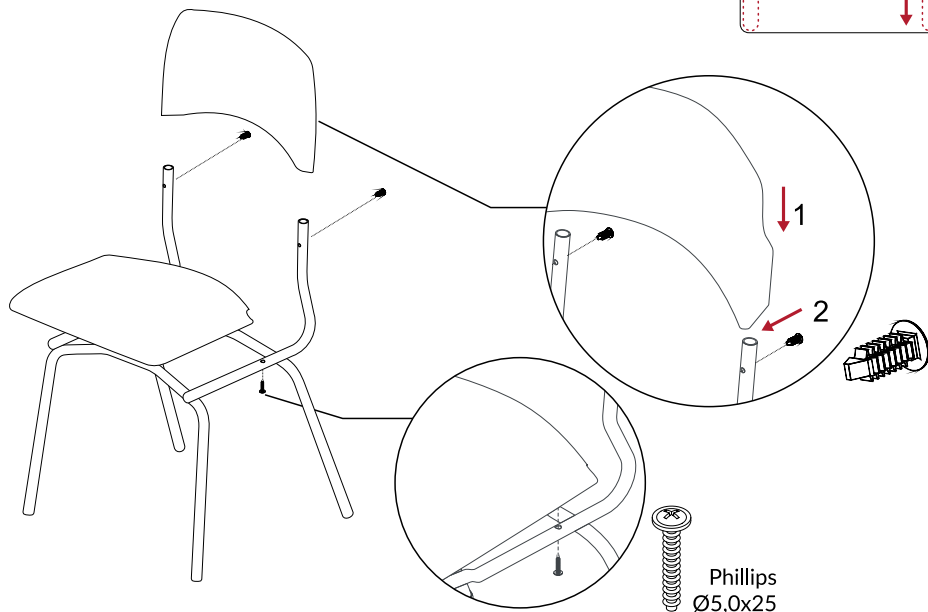
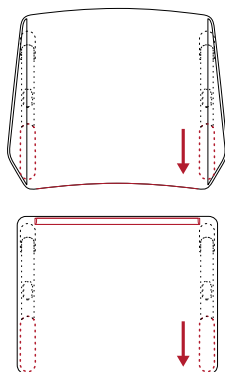


Montagem

Philips
M4x12mm

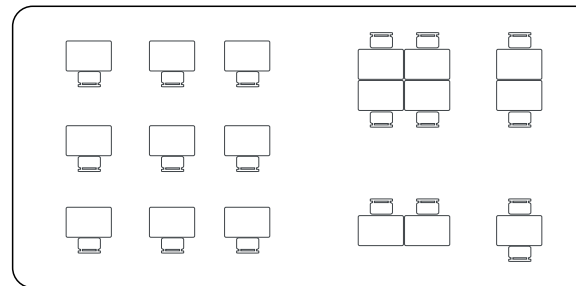
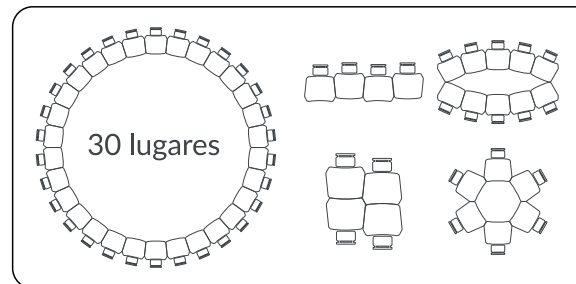


Atenção para a posição correta dos pés: sapata maior para o lado indicado nas imagens



Phillips
Ø5,0x25

Arranjo



Os conjuntos das linhas Eloplax e Retangular podem ser utilizados individualmente, da forma convencional, ou podem ser unidos e utilizados de ambos os lados formando diferentes configurações para atividades em grupo. As linhas contemplam conjuntos para 3 tamanhos, para atender às necessidades específicas de diferentes faixas etárias. Todos os conjuntos apresentam etiquetas de identificação na parte lateral da mesa e na parte posterior do encosto da cadeira, contendo identificação de tamanho, faixa de estatura e validade da garantia.



Reciclagem dos materiais

Os conjuntos Escolares Plaxmetal são produzidos com matérias-primas 100% recicláveis. Os componentes dos móveis escolares são constituídos de plástico e aço, e devem ser devidamente separados para reciclagem ao fim da vida útil do produto. Todas as peças plásticas apresentam identificação do tipo de resina da qual são constituídas para devida separação:



PP - Polipropileno

26% dos componentes dos conjuntos escolares são produzidos em Polipropileno. São eles: assento, encosto, contra-tampo, porta-livros, ponteiras e sapatas.



ABS

O tampo das mesas é produzido em ABS, o qual representa 9% da matéria-prima que constitui os conjuntos escolares.

26%PP

9%ABS

65%Aço

