

Parabéns!

Você acaba de adquirir um produto Plaxmetal!

PLAXMETAL

Manual de uso e montagem

Linha BEEZI

Lista de peças

Excelência, qualidade e pioneirismo marcam a experiência de mais de 36 anos de atuação da Plaxmetal no mercado. Situada na região norte do Rio Grande do Sul, na cidade de Erechim, a Plaxmetal tem como ideal gerar soluções para o mercado oferecendo produtos de qualidade, resistência, durabilidade e praticidade. Nossos produtos são projetados tendo como princípio básico a harmonia entre forma e função, buscando sempre estabelecer a relação perfeita entre design, conforto e qualidade. E não importa qual a finalidade, desenvolvemos uma família de opções diversificadas para atender as necessidades específicas de cada cliente Plaxmetal S/A. Leia com atenção nosso manual de uso e siga as instruções para regular e adequar seu produto Plaxmetal S/A conforme suas necessidades!

Instruções de Conservação

- Para garantir a conservação e prolongar a vida útil do seu produto Plaxmetal, sugere-se adotar os seguintes procedimentos:
- Faça a limpeza do seu produto com frequência;
- Para limpeza, aplicar técnicas e produtos adequados para cada tipo de material, conforme catálogo de revestimentos;
- Nunca utilizar solventes ou detergentes abrasivos. Produtos abrasivos podem danificar o produto e/ou riscar as superfícies;
- Nunca utilizar esponjas de limpeza ásperas ou palhas de aço;
- Nunca mergulhar o produto em água ou lavar sob água corrente.

Plásticos:

- Para remoção de manchas nas superfícies plásticas, utilizar um pano úmido com sabão ou detergente neutro. Remover o produto e secar com um pano macio.

Garantia



Nossa garantia é uma declaração da confiança na qualidade de nossos produtos e da preocupação com a satisfação dos nossos clientes.

A Plaxmetal S/A - Indústria de Cadeiras Corporativas está integralmente comprometida na satisfação de seus clientes, trabalhando com rigoroso Sistema de Gestão da Qualidade ISO 9001 para assegurar e garantir a performance de todos os produtos vendidos com a marca "Plaxmetal".

Conforme o Art. 26 do Código de Defesa do Consumidor, Lei 8078 de 1990, "O direito de reclamar pelos vícios aparentes ou de fácil constatação caduca em noventa dias, tratando-se de fornecimento de serviço e de produtos duráveis". A Plaxmetal S/A - Indústria de Cadeiras Corporativas estende a garantia de seus produtos para 5 (cinco) anos, inclusos os 90 (noventa) dias de garantia legal, contra defeitos de fabricação na estrutura metálica e peças plásticas com função estrutural em suas cadeiras. Estruturas metálicas comercializadas de forma avulsa, assim como os demais componentes, possuem garantia de 12 (doze) meses.

A Garantia é concedida considerando uso por 8 (oito) horas de trabalho/dia, usuários com peso máximo de 110 kg e respeito total as Recomendações de Uso, Limpeza, Conservação e Segurança.

- Colunas a Gás possuem 2 anos de Garantia.
- Componentes Cromados possuem 1 ano de Garantia (considerando o uso exclusivo em ambientes de escritório).
- Rodízios, Bases de Termoplástico, Botões, Mecanismos, Alavancas, Revestimentos em Tecido e Laminados Vinílicos possuem 1 ano de Garantia.
- Durante o período de garantia aplicável, a Plaxmetal irá reparar ou substituir (a seu critério) qualquer produto, peça ou componente coberto por esta garantia, desde que verificados defeitos de material ou de mão de obra (defeitos de fabricação). Além disso, devem ser constatadas as condições normais de uso e a observação das Instruções de Uso e Conservação do Produto, contidas neste termo.

A substituição do supracitado produto, peça ou componente poderá ser por outro igual ou similar. Para demais produtos, peças ou componentes, o período de garantia começa a partir da emissão da nota fiscal do primeiro adquirente, mesmo que o produto seja transferido a terceiros, e só terá validade com a apresentação da mesma.

Este documento descreve todas as garantias dadas e recursos disponíveis no que diz respeito aos produtos e serviços da empresa. A Plaxmetal não assume nenhuma outra garantia em relação aos produtos.

O Termo de Garantia não abrange:
- Peças ou Componentes com falhas resultantes de desgaste natural devido ao uso do produto, uso indevido, falta de cuidados mínimos, montagem incorreta, tais como: rodízios, reguladores, buchas, deslizadores, tecidos, telas, materiais vinílicos, termoplásticos coloridos e outros materiais de revestimento e/ou acabamento.
- Desgaste natural em peças móveis e sujeitas a pressões/atritos.

- Defeitos causados pelo uso indevido do produto, por falta de cuidados mínimos, montagem ou instalação incorreta, manutenções efetuadas por terceiros sem prévia autorização da Plaxmetal.

- Variações de tons de tecidos, peças injetadas e pintadas dentro de tolerâncias comerciais.
- Mudanças, alterações de cor, danos, marcas ou manchas nas peças plásticas, acabamentos de superfície (cromagem, pintura, texturas ou polimento) e revestimentos (tecidos, telas, materiais vinílicos, couro) pelo uso indevido do produto, uso de objetos pontiagudos, produtos abrasivos, produtos químicos durante a limpeza, exposição prolongada à luz solar, exposição à intempéries e envelhecimento, uso do produto em áreas externas ou com umidade, temperatura excessiva, chuva, maresia, bem como o uso em pisos irregulares.
- Danos resultantes de qualquer uso indevido, abuso ou modificações dos produtos originais feitas pelo proprietário ou pessoas não autorizadas, manutenções, adaptações, bem como materiais acrescentados posteriormente à entrega.

- Conservação inadequada, armazenagem e avarias ocorridas durante o transporte realizado pelo cliente ou sob responsabilidade do mesmo.
- Materiais fornecidos ou especificados pelo cliente, tais como tecidos ou outro material que não seja padrão da linha Plaxmetal.

- Danos causados por acidentes naturais, inundações, incêndios, outros.

A garantia tem validade a partir da emissão da Nota Fiscal, e é válida mediante a apresentação do documento fiscal. O consumidor final, em caso de defeito de fabricação, deve procurar a empresa onde adquiriu o produto, munido da Nota Fiscal.

A Plaxmetal S/A coloca-se à disposição para esclarecer qualquer dúvida referente aos seus produtos e serviços, bem como orientá-lo da melhor forma sobre procedimentos de garantia ou sobre a conservação do seu produto.

A Plaxmetal S/A reserva-se o direito de alterar as especificações ou incluir melhorias em seus sistemas e produtos a qualquer momento, sem aviso prévio.

Ainda, a Plaxmetal S/A - Indústria de Cadeiras Corporativas não fornece e não assume qualquer garantia em relação a materiais e/ou componentes fornecidos pelo cliente, e não garante o desempenho do produto quando alterado e/ou utilizado em combinação com outros materiais, peças ou componentes do que os originais do produto Plaxmetal.

Dados do seu produto:

WWW.PLAXMETAL.COM.BR

Data da Compra: ____/____/____

Local da Compra: _____

Nota Fiscal N°: _____

Modelo: _____

Serviço de Atendimento ao Consumidor

Tel: (54) 2107-1800 (Ramal 7) | E-mail: sac@plaxmetal.com.br

Plaxmetal S/A - Todos os Direitos Reservados.
RQ-PED 48 - 4.1 Manual de Uso Cadeiras Corporativas
Junho 2024

Diagrama de lista de peças com 29 itens numerados e imagens correspondentes, incluindo: Assento, Encosto, Conjunto assento, Coluna a gás, Acabamento TCP, Apoio de braço Gamma, Apoio de braços regulável, Base standard, Base piramidal, Base piramidal fixa, Travessa da longarina, Pé longarina Connect, Pé lateral, Pé central, Apoio de pés Evolution, Plataforma Diretor, Mecanismo Relaxplax, Calços, Acabamento da longarina, Parafuso philips, Paraf. sextavado interno, Parafuso sextavado Plataforma diretor, Parafuso sextavado - Kit fixação das estruturas, Parafuso sextavado Plataforma diretor, Relaxplax.

Classificação das cadeiras Giratórias Operacionais

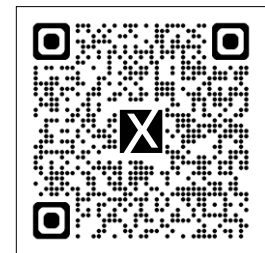
A norma ABNT NBR 13962:2018 classifica as cadeiras giratórias operacionais segundo os tipos A, B, C ou D, conforme dispositivos de regulagem que apresentam obrigatória (O) ou facultativamente (F) (Norma ABNT NBR 13962:2018 - Item "3.1 Classificação").

Ainda, conforme sugere a norma, a recomendação de um tipo de cadeira deve ser feita com base na análise ergonômica, onde é considerado o posto de trabalho ou uso da cadeira.

Tabela com 3 colunas: Dispositivos de regulagem, Tipo A, Tipo B. Linhas: Altura do assento, Altura do apoio lombar, Inclinação do encosto, Profundidade do assento, Inclinação do assento. Botões: O, F.

*Tabela Adaptada da Norma ABNT NBR: 13962:2018

Visite a página do produto e encontre a versão digital atualizada deste manual e catálogo.



WWW.PLAXMETAL.COM.BR

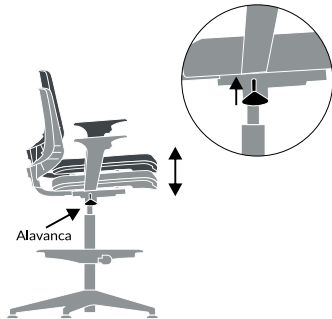


Plaxmetal S/A - Indústria de cadeiras corporativas
Rodovia BR-153, km 42 nº 845 - Bairro Industrial Davide Zorzi - 99702-503 - Erechim - RS
Fone: (54) 2107 - 1800 / 1º Edição - Junho - 2024

Altura do assento Plataforma Diretor

Baixar o assento: Sentado, acione a alavanca localizada abaixo do assento, no lado direito, puxando-a para cima. Quando atingir a altura desejada, solte a alavanca.

Levantar o assento: Alivie o peso do corpo sobre o assento e acione a alavanca puxando-a para cima. Quando atingir a altura desejada solte a alavanca.



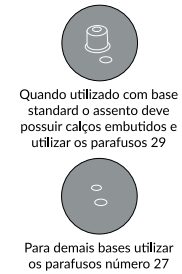
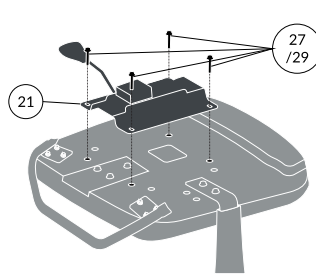
Altura do aro Evolution Plataforma Diretor caixa

Gire o manipulador localizado no centro do aro para soltar o aro da coluna à gás. Movimento o apoio de pés para cima ou para baixo até encontrar a altura desejada, gire o manipulador para apertar o aro contra a coluna e travar na posição.



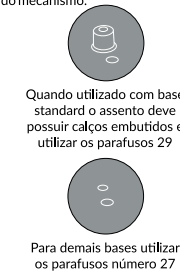
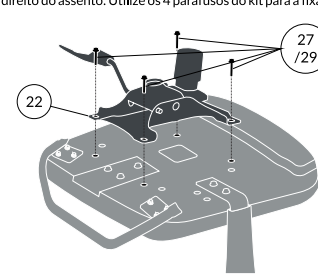
Montagem da Plataforma Diretor

Inicie a montagem posicionando o mecanismo virado para a frente do assento como na indicação de figura. Utilize os 4 parafusos do kit para a fixação do mecanismo.



Montagem do mecanismo Relaxplax

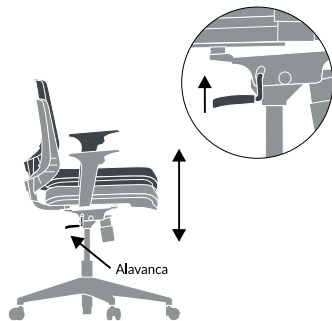
Posicione o mecanismo como na marcação da figura, atenção para a posição do mecanismo, a manopla de tensão deve ficar virada para a frente da cadeira e a alavanca de ajuste no lado direito do assento. Utilize os 4 parafusos do kit para a fixação do mecanismo.



Altura do assento mecanismo Relaxplax

Para baixar o assento: sentado, acione a alavanca localizada abaixo do assento, no lado direito, puxando-a para cima. Quando atingir a altura desejada, solte a alavanca.

Para levantar o assento: alivie o peso do corpo sobre o assento e acione a alavanca puxando-a para cima. Quando atingir a altura desejada solte a alavanca.

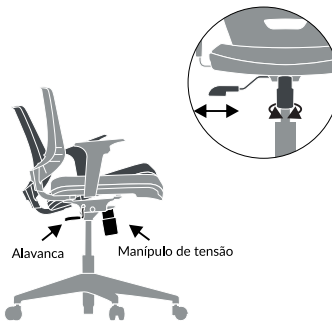


Inclinação do assento mecanismo Relaxplax

Para liberar a inclinação, puxe a alavanca para fora.

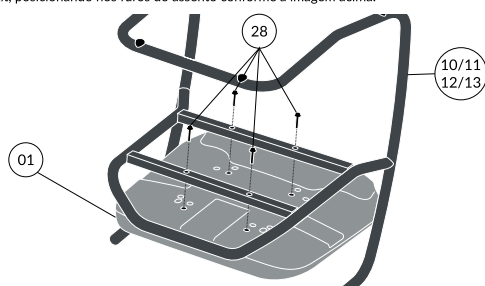
Para travar o assento e encosto na posição inicial, empurre a alavanca.

Regulagem de tensão: o manipulador para regulagem da tensão fica localizado abaixo do assento, centralizado. Para aumentar a tensão, gire o manipulador no sentido anti-horário. Para diminuir a tensão, gire o manipulador no sentido horário.



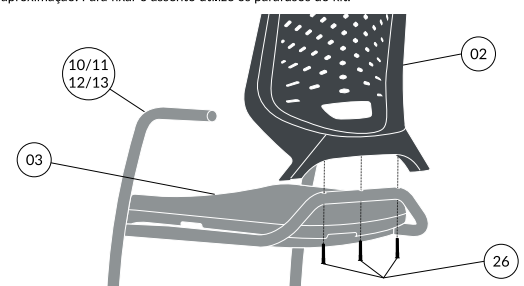
Montagem das bases 4 pés e aproximação

Monte as estruturas 4 pés e aproximação ao assento da cadeira, utilizando os parafusos do kit, posicionando nos furos do assento conforme a imagem acima.



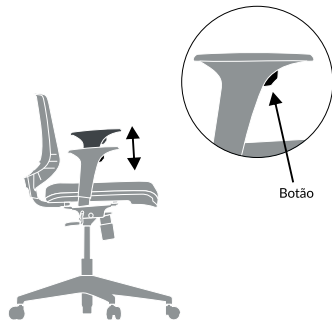
Encosto bases 4 pés, aproximação e longarinas

Posicione o encosto e encaixe o mesmo na estrutura do assento lonarina ou bases 4 pés e aproximação. Para fixar o assento utilize os parafusos do kit.



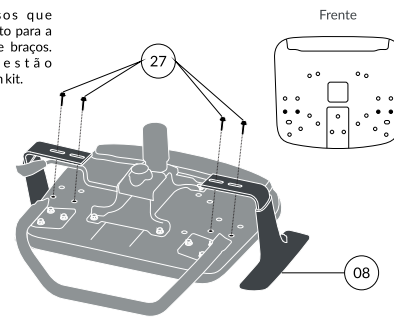
Ajuste do apoio de braço regulável

Para ajustar a altura: pressione o botão na frente do apoio de braço e movimente para cima ou para baixo, quando encontrar a posição desejada, solte o botão.



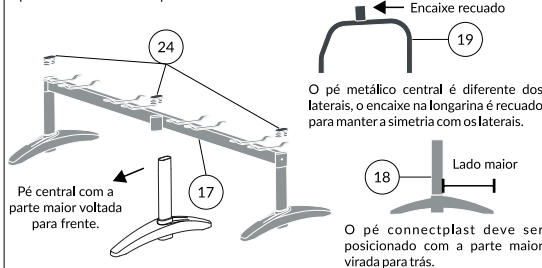
Montagem do apoio de braço regulável

Utilize os parafusos que acompanham o produto para a fixação dos apoios de braços. Os parafusos estão disponibilizados em um kit.



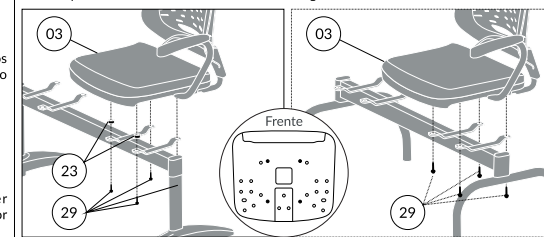
Montagem da longarina

Para montar a estrutura da longarina comece encaixando a travessa de fixação do assento aos pés laterais da longarina, atenção à posição dos pés. Após encaixar os pés na travessa, encaixar a ponteira de acabamento por cima da luva.



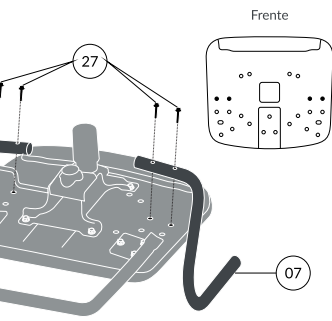
Montagem dos assentos nas longarinas

Pés Connectplast: posicione o assento com encosto e apoios de braços montados à encosto e apoios de braços montados à estrutura com os pés montados. Utilize os calços entre a estrutura e o assento apenas parafusos do kit para travar o conjunto à longarina. Pés metálicos: posicione o assento com encosto e apoios de braços montados à encosto e apoios de braços montados à estrutura com os pés montados. Utilize os calços entre a estrutura e o assento apenas parafusos do kit para travar o conjunto à longarina.



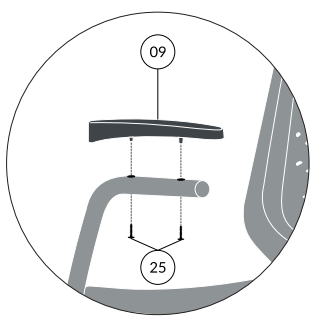
Montagem do apoio de braço Gamma

Inicie a montagem com os tubos dos apoios de braços, utilizando os parafusos para a fixação ao assento, os tubos devem ficar apontados para a frente. Para a fixação do braço fixo, utilize 2 parafusos em cada braço, posicionando nos furos indicados na imagem acima.



Acabamento do apoio de braço Gamma

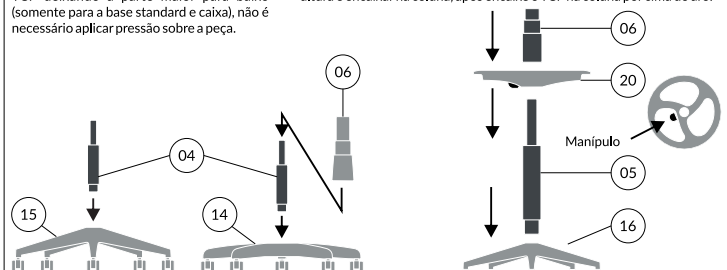
O acabamento do braço fixo precisa ser montado à estrutura. Posicione a parte mais alta para a frente da cadeira, fixando-o com 2 parafusos em cada apoio de braço.



Encaixe da coluna à gás, TCP e aro Evolution

Com a base apoiada no chão, a coluna encaixada no furo central da base, encaixe o TCP deixando a parte maior para baixo (somente para a base standard e caixa), não é necessário aplicar pressão sobre a peça.

Aro Evolution e TCP na cadeira caixa: Encaixe a coluna à gás na base, use a manopla na parte interna do aro Evolution para soltar a trava, regular a altura e encaixar na coluna, após encaixe o TCP na coluna por cima do aro.



Montagem final dos conjuntos

Apoie a base no chão com uma coluna montada. Utilize o conjunto montado do assento, encosto, apoios de braços e mecanismo e encaixe o mecanismo à coluna da base. A utilização do produto irá travar a montagem destes conjuntos.

